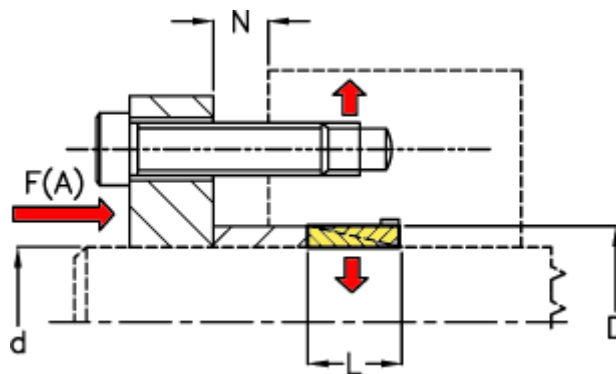


Varenummer: 433000010

Beskrivelse: Rota-fix spændeelement C 10x13

Note: Meget slank byggeform. Skal monteres med trykring. (leveres ikke af KLEE). Ikke selvcentrerende. Montage forskydes nav aksialt ift. aksel.

Mål



d mm = 10

D mm = 13

F(A) kN = 16

F kN aksialkraft = 2.0

L = 4.5

N1 = 3

N2 = 3

N3 = 3

N4 = 4

Overfladeruhed = R? ? 1 μ m

P N/mm² fladetryk på aksel/nav = 100

T Nm drejningsmoment = 10

Tolerance = Aksel \varnothing ? 38 h6, Aksel \varnothing > 38 h8, Nav \varnothing ? 38 H